

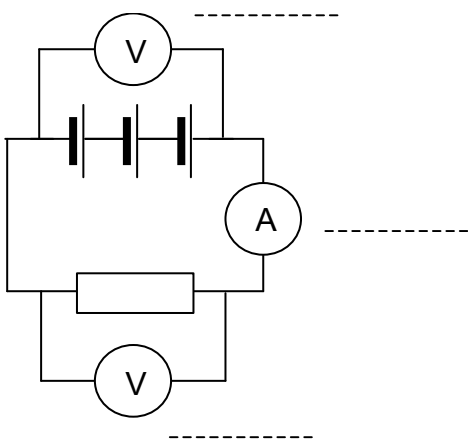
Practicum: Serie- en parallelschakelingen

In dit practicum onderzoek je wat er gebeurt als je weerstanden op verschillende manieren schakelt. Bouw iedere keer de schakelingen zoals ze in onderstaande schema's staan en schrijf bij de meters de afgelezen waarden.

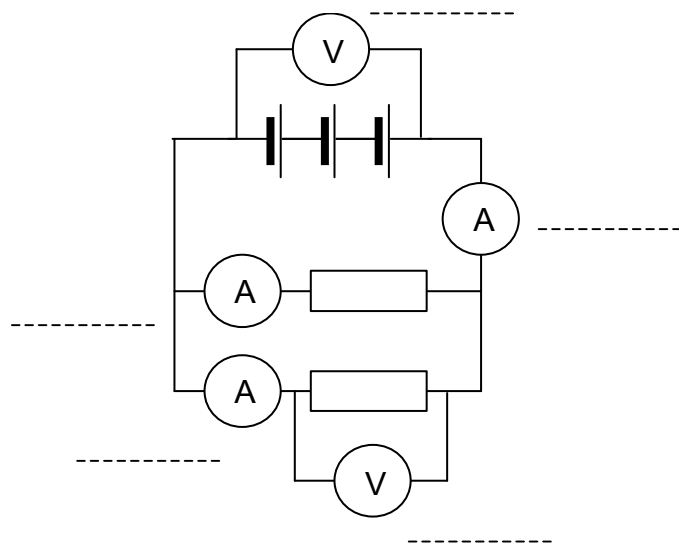
Tip voor het bouwen van schakelingen:

- Sluit altijd eerst de componenten aan op de spanningsbron. Bij het gebruik van lampjes kan je dan direct controleren of alles werkt.
- Sluit vervolgens de stroommeter(s) aan. Stroommeters worden altijd in serie aangesloten.
- Sluit als laatste de spanningsmeter(s) aan. Spanningsmeters worden altijd parallel aangesloten.

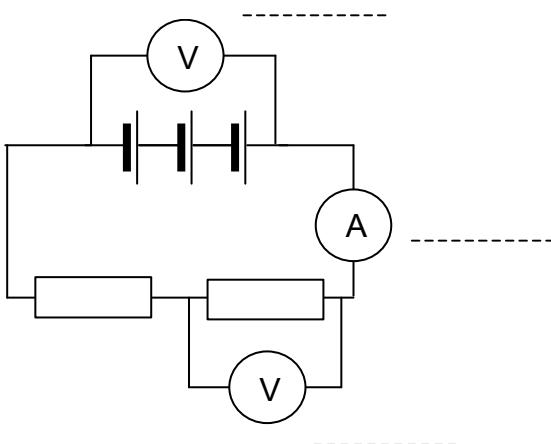
Een enkele weerstand



Twee weerstanden parallel



Twee weerstanden in serie



Conclusies:

Wat gebeurt er in een serieschakeling met de stroomsterkte?



Wat gebeurt er in een serieschakeling met de spanning?



Wat gebeurt er in een parallelschakeling met de stroomsterkte?



Wat gebeurt er in een parallelschakeling met de spanning?

